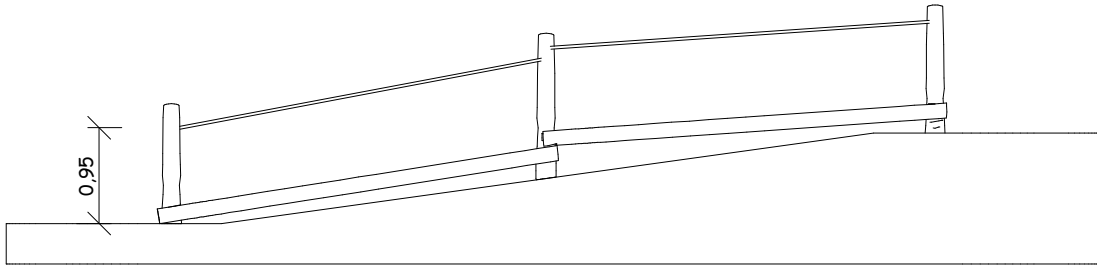
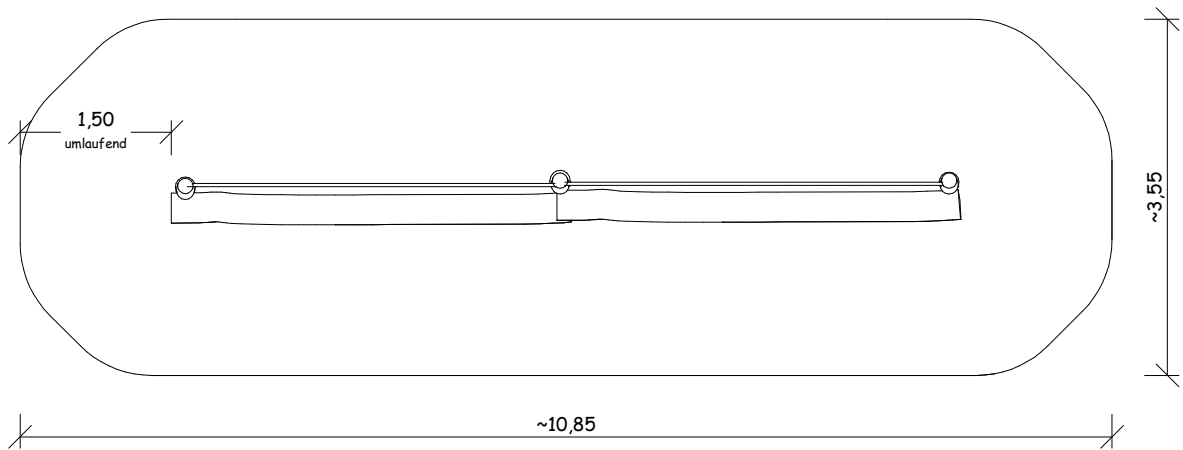


09.02.02 - Doppelstammbrücke  
Maßstab: 1:75

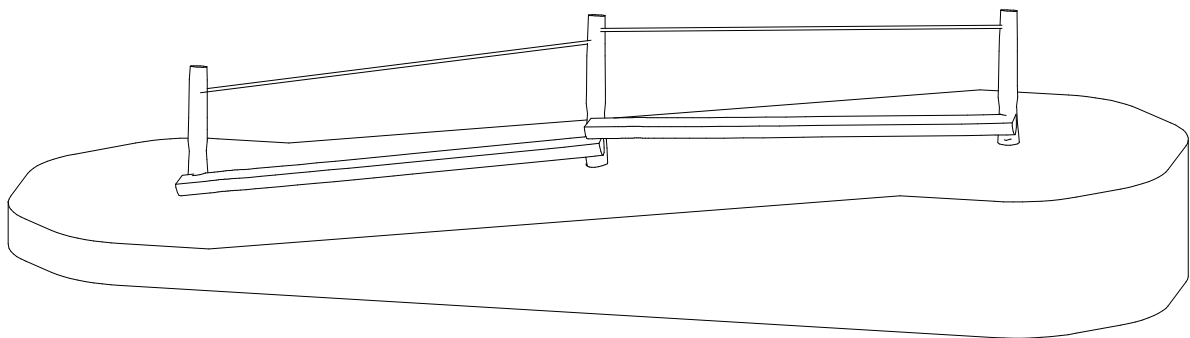
Ansicht



Draufsicht



Perspektive



Bei allen Maßen handelt es sich um ca. Maße, die im Endprodukt geringfügig abweichen können, da wir mit naturgewachsenen Eichenhölzern arbeiten.